

700A

1 000 V
U MAX I I I I I

ОДНОПОЛЮСНЫЙ СИЛОВОЙ РАЗЪЕМ SP



1 000 V AC
1 500 V DC



IP66
IP67



50-400 мм²
70-400 мм²



GRP



IK09



-40 °C
+60 °C



+2 ПИЛОТ.



РЫЧАЖНЫЙ МЕХАНИЗМ

ЗАКАЗЫВАЕТСЯ ОТДЕЛЬНО

Совместимость с розеткой

или вилкой с 2018 года

Рычажный механизм:

454A876

Основание : 454A396



ДОПОЛНИТЕЛЬНЫЕ ХАРАКТЕРИСТИКИ

Номинальный ток	Обратитесь к нам при напряжении выше 700 A
Ток короткого замыкания I _{cc}	20 kA в течение 250 мс
Количество операций	2 000
Пилотная схема	10 A/250 V
Гибкий проводник (min.-max.) 400 мм ² = 750 MCM	50-400 мм ²
Многожильный проводник (min.-max.) 400 мм ² = 750 MCM	70-400 мм ²

ЦВЕТОВАЯ кодировка

Тип	Европа*	Артикулы	Артикулы
L1	Коричневый	4544001	4548001
L2	Черный	4544002	4548002
L3	Серый	4544003	4548003
Neutral	Голубой	454400N	454800N
Earth	Зеленый	454400T	454800T
Минус (-)	Красный	454400P	454800P
Плюс (+)	Черный	454400M	454800M

РОЗЕТКА механизм
SP
БЕЗ НАКОНЕЧНИКА



ВИЛКА механизм
SP
БЕЗ НАКОНЕЧНИКА



* Указанные артикулы действительны для Европы и Японии. для Великобритании, Южной Африки и Индии : добавьте суффикс P40.

Цветовая кодировка выглядит следующим образом: L1 => Красный / L2 => Желтый / L3 => Синий / Нейтраль => Черный / Земля => Зеленый / Плюс => Красный / Минус => Черный.

РОЗЕТКА механизм
SP (700 А)
БЕЗ НАКОНЕЧНИКА



ВИЛКА механизм
SP (700 А)
БЕЗ НАКОНЕЧНИКА



ЦВЕТОВАЯ кодировка

Тип	Австралия и Н. Зеландия	Артикулы	Артикулы
L1	Красный	4544001-P67	4548001-P67
L2	Белый	4544002-P67	4548002-P67
L3	Голубой	4544003-P67	4548003-P67
Neutral	Черный	454400N-P67	454800N-P67
Earth	Зеленый	454400T-P67	454800T-P67
Минус (-)	Красный	454400P-P67	454800P-P67
Плюс (+)	Черный	454400M-P67	454800M-P67

Тип	США	Артикулы	Артикулы
L1	Черный	4544001-P80	4548001-P80
L2	Красный	4544002-P80	4548002-P80
L3	Голубой	4544003-P80	4548003-P80
Neutral	Белый	454400N-P80	454800N-P80
Earth	Зеленый	454400T-P80	454800T-P80
Минус (-)	Красный	454400P-P80	454800P-P80
Плюс (+)	Черный	454400M-P80	454800M-P80

НАКОНЕЧНИКИ

Выбор наконечника зависит от кабеля: поперечное сечение гибкого кабеля, упомянутого в таблице ниже, предназначено только для информации. Пожалуйста, проверьте размеры, так как они могут варьироваться в зависимости от типов кабелей и производителей.



Сечение (мм²)		Прямой с отверстием	Прямой с резьбой M12	Внутренний диаметр (мм)
Гибкий	Многожильный	Артикулы	Артикулы	
50	70	454A50C	454A50D	11
70	95	454A70C	454A70D	13,1
95	120	454A95C	454A95D	14,5
120	150	454A12C	454A12D	16,2
150	185	454A15C	454A15D	18
185	240	454A18C	454A18D	20,6
240	300	454A24C	454A24D	23,1
300	400	454A30C	454A30D	26,1
400	500	454A40C	454A40D	29,2

Для контакта вилки проводка с обжимными наконечниками в соответствии со стандартом NFC 20-130 (для стандарта VDE 0220, пожалуйста, свяжитесь с нами). Обжим: рекомендуется двойной шестигранный обжим.

ОПЦИИ

Артикулы

СОЕДИНИТЕЛЬНАЯ ДЕТАЛЬ M12 ДЛЯ ПОДКЛЮЧЕНИЯ ПРЯМЫХ КАБЕЛЬНЫХ НАКОНЕЧНИКОВ К КЛЕММАМ



474A277

АДАПТЕР

Артикулы

АДАПТЕР МЕТАЛЛИЧЕСКИЙ НАКЛОННЫЙ 45°



Рекомендуется использовать для уменьшения влияния веса кабеля.

454A027

ГРИФ

Ввод
Ø кабеля

Артикулы

ГРИФ ПРЯМОЙ



M50
17-38 мм

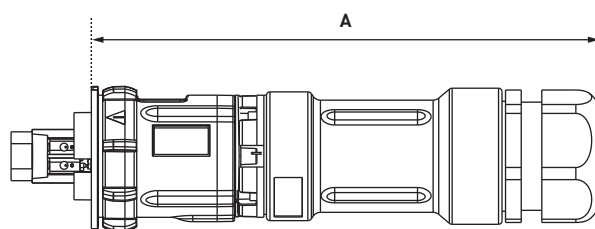
454A753

M63
35-48 мм

454A783

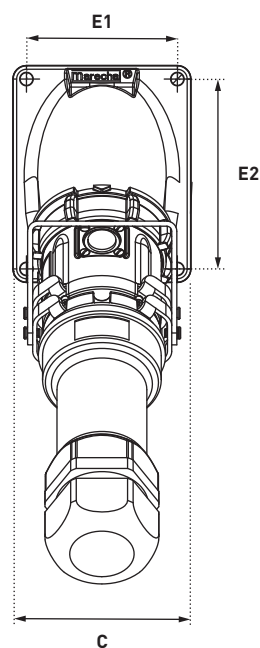
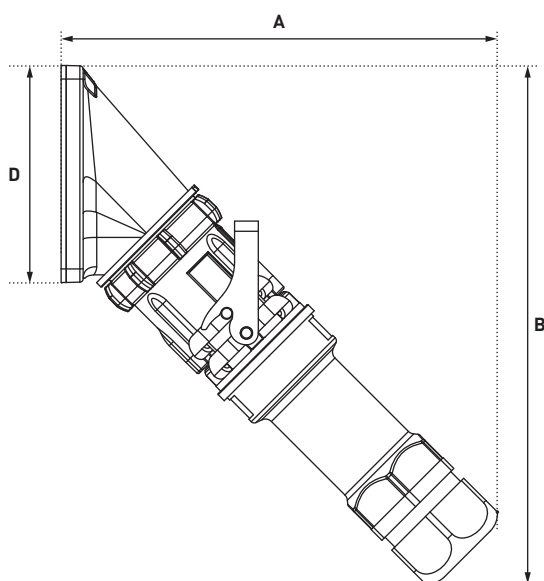
ЧЕРТЕЖИ И РАЗМЕРЫ

ВИЛКА В РОЗЕТКЕ



	A
SP M50	265
SP M63	291

ВИЛКА В РОЗЕТКЕ С НАКЛОНОМ 45°



	A	B	C	D	E1	E2
SP M50	254	306	105	128	89	112
SP M63	279	330	105	128	89	112

